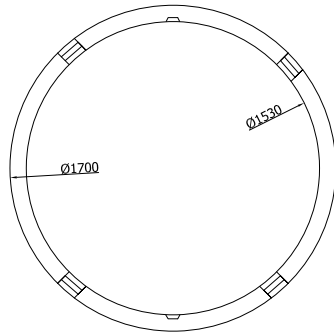
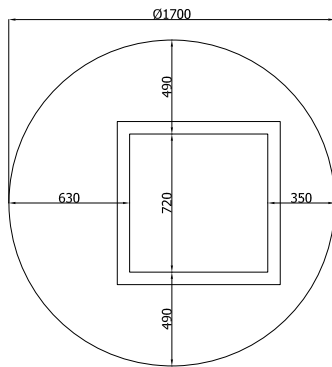


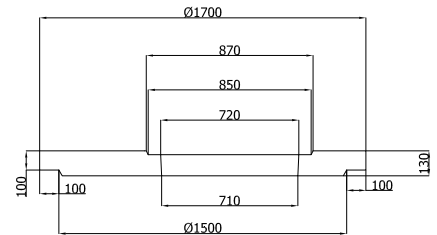
CISTERNA CIRCOLARE IN C.A.V. DN 1700



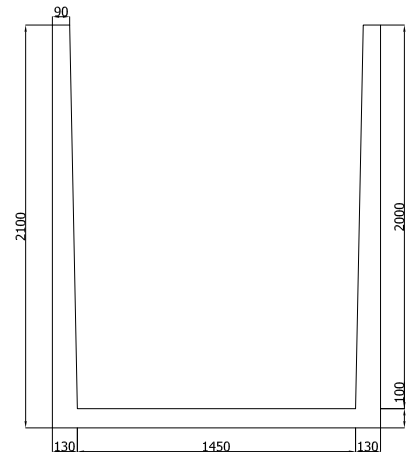
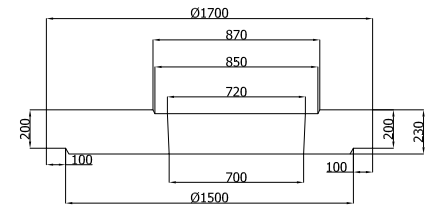
PIANTA



Soletta circolare pedonale



Soletta circolare carrabile



SEZIONE

SCHEMA TECNICA

| | | | |
|--------------------------|------------------------------|--------------------------|------------------------------|
| Classe Calcestruzzo | Resistenza C35-45 | Acciaio Implegato | B450A - B450C |
| Esposizione | XC4-XD3-XS3-XF3-XA2 | Tipologia armatura | Gabbia rigida |
| Cemento Implegato | UNI EN 197/ 1 CEM IV/A 42,5R | Normativa di riferimento | NTC 2018 - DLGS 152 / 2006 |
| Rapporto Acqua Cemento | ≤ 0,45 | Marcatura/Certificato | Dichiarazione di conformità |
| Tecnologia di produzione | Getto fluido - Vibrazione | Sistema qualità | UNI EN ISO 9001:2015 |
| Peso cisterna | kg 2.700 | Prestazioni standard | Come da relazione di calcolo |

| | | | |
|------------------------------|------------------------|------------------------------|--------------------|
| Disegnato da DEPUR MC SRL | Nome file w001 w050 | N.B. Disegno non in scala | Data 13/05/2024 |
|------------------------------|------------------------|------------------------------|--------------------|

Le dimensioni, i pesi, le finiture dei prefabbricati, si intendono nominali, ed a semplice titolo informativo e senza alcun impegno.
 Gli elementi prefabbricati presentano le caratteristiche corrispondenti allo standard medio di questo tipo di produzione eseguito in impianti meccanizzati (finitura industriale), pertanto, non saranno ritenute valide eccezioni, per porosità o bolle, scalfature geometriche ecc.
 DEPUR MC SRL si riserva a termini di legge la proprietà di questo disegno con divieto di riprodurlo o renderlo comunque noto a terzi o a ditte concorrenti.